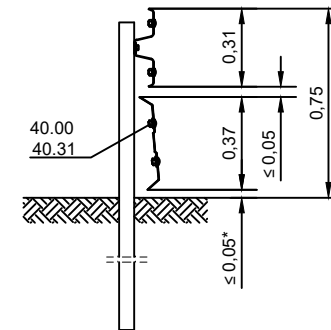
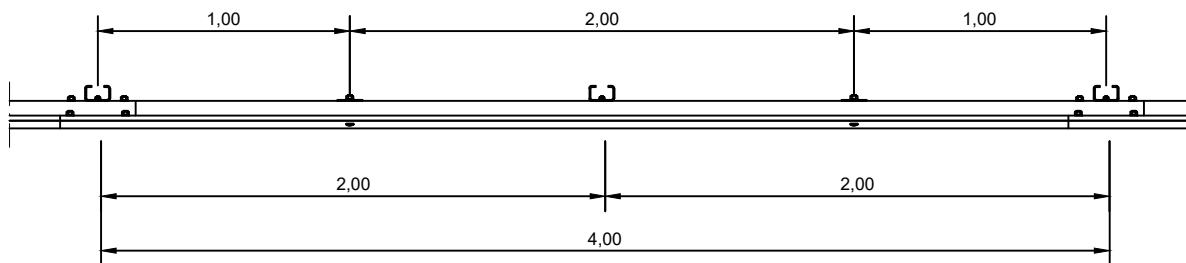
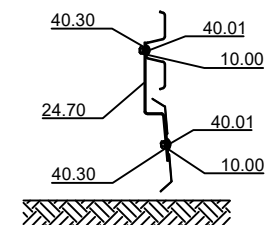


Schnitt B-B




\* Bezugspunkt für die Spaltbreite  $\le 0,05$  m ist die Fahrbahnoberkante

Schnitt A-A



Stoßverschraubungen siehe B1.1-104

Profil A sinngemäß ausführen.

Zchg. Nr. <b>S5.2-302</b> Stand: Sept. 2019	<b>Eco-Safe 2.0 mit Unterfahrschutz MPS</b>	DIN EN 1317-2 <b>H1 - W4 - A</b> <b>N2 - W3 - A</b> <small>(Leistungsklasse für H1 vorbehaltlich Bestätigung durch Zertifizierungsstelle)</small>	
Gütegemeinschaft Stahlschutzplatten e.V.		-----	